

HP Location Discovery Services Installationsanleitung



Übersetzte Versionen

Wählen Sie die gewünschte Sprache:

- English (http://www.hp.com/support/LDS_II_en)
- Français (http://www.hp.com/support/LDS_II_fr)
- Italiano (http://www.hp.com/support/LDS_II_it)
- Español (http://www.hp.com/support/LDS_II_sp)
- Deutsch (http://www.hp.com/support/LDS_II_gr)
- 日本語 (http://www.hp.com/support/LDS_II_jp)
- 简体中文 (http://www.hp.com/support/LDS_II_sc)

Übersicht

HP hat in die neuen ProLiant Server Standortinformationen integriert. Diese Funktion wird von der Technologie in den neuen HP Intelligent Series Racks nahtlos genutzt. Zusammen stellen diese Technologien eine Rack-Identifikationsnummer und einen präzisen U-Standort der Server bereit. Diese Informationen werden mittels Systems Insight Manager (SIM), Insight Control Power Management (ICPM) und HP iPDUs übertragen.

Die Anforderungen für die Location Discovery Services (LDS)-Software sind den QuickSpecs auf der HP Website (<http://www.hp.com/go/rackandpower>) zu entnehmen.

Kit-Inhalt

Kit	Module
HP 14U Location Discovery Kit	Zwei Module (zwei 7U-Module)
HP 22U Location Discovery Kit	Drei Module (zwei 7U-Module und ein 8U-Modul)
HP 36U Location Discovery Kit	Fünf Module (vier 7U-Module und ein 8U-Modul)
HP 42U Location Discovery Kit	Sechs Module (sechs 7U-Module)
HP 47U Location Discovery Kit	Sechs Module (ein 7U-Modul und fünf 8U-Module)

© Copyright 2012 Hewlett-Packard Development Company, L.P.

Inhaltliche Änderungen dieses Dokuments behalten wir uns ohne Ankündigung vor. Die Garantien für HP Produkte und Services werden ausschließlich in der zum Produkt bzw. Service gehörenden Garantieerklärung beschrieben. Aus dem vorliegenden Dokument sind keine weiter reichenden Garantieansprüche abzuleiten. HP haftet nicht für technische oder inhaltliche Fehler oder Auslassungen in diesem Dokument.

Bluetooth® ist eine Marke im Besitz ihres Eigentümers, die von der Hewlett-Packard Company unter Lizenz verwendet wird.

Teilenummer: 691495-041

Mai 2012

Ausgabe: 1

Sicherheitshinweise



VORSICHT: Es besteht Verletzungsgefahr oder das Risiko einer Beschädigung des Geräts. Stellen Sie vor der Installation der LDS-Module in einem bestückten Rack sicher, dass das Rack gemäß den Produkt- und Rack-Warnhinweisen stabilisiert wurde. Beim Installieren der Module müssen alle im Rack montierten Geräte (bis zu 8U) nacheinander teilweise herausgezogen werden. Es dürfen jeweils nur einzelne Geräte, die auf Montageschienen montiert sind, vollständig aus dem Rack gezogen werden, um dessen sicheren und aufrechten Stand nicht zu gefährden.

So vermeiden Sie Verletzungen oder Beschädigungen der Geräte oder eine Instabilität des Racks:

- Ziehen Sie zur Installation eines einzelnen 7U- oder 8U-Moduls nicht mehr Geräte als nötig heraus. Um zu verhindern, dass das Rack instabil wird, ziehen Sie kein Gerät mehr als 9 cm aus dem Rack heraus.
- Wenn ein auf statischen Montageschienen befestigtes Gerät mehr als 9 cm weit herausgezogen werden muss, nehmen Sie das betreffende Gerät vollständig aus dem Rack. Weitere Informationen zum Entfernen des Geräts aus dem Rack finden Sie in der Installationsanleitung zum betreffenden Gerät.
- Geräte, die am Rack befestigt, aber nicht auf Schienen montiert sind, sind vollständig aus dem Rack zu entfernen.

Weitere Informationen zum Herausziehen von Geräten aus dem Rack finden Sie unter *Best Practices for HP Intelligent Series Rack Family* auf der HP Website (<http://www.hp.com/go/infrastructure>).



WICHTIG: Die Module müssen in der korrekten numerischen Reihenfolge installiert werden. Die Nummer in der Reihenfolge befindet sich auf dem Installationsetikett, die U-Position auf der ausziehbaren Lasche.

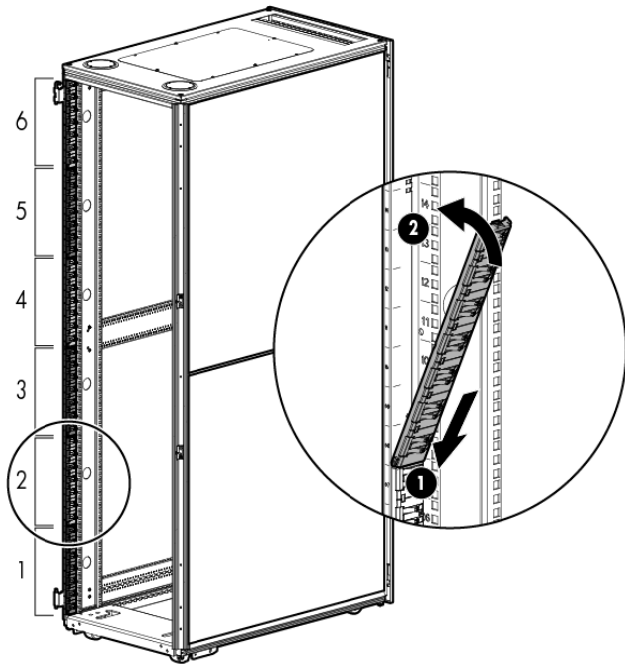
Installieren der Module

1. Ist an der Vorderseite ein Gerät im Rack installiert, dann ziehen Sie das Gerät heraus, um die Installation des Moduls zu ermöglichen. Ist eine Leerblende im Rack installiert, dann entfernen Sie sie.

Anweisungen zum Herausziehen des Geräts finden Sie im Benutzerhandbuch des betreffenden Geräts.

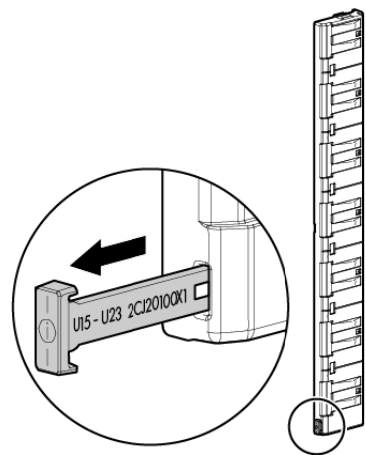
Sicherheitshinweise finden Sie unter „Sicherheitshinweise“ (auf Seite 1).

2. Installieren Sie die Module in der korrekten numerischen Reihenfolge, und beginnen Sie dabei unten im Rack. Die numerische Position jedes Moduls im Rack ist auf dem Installationsetikett angegeben.



3. Nachdem alle Module installiert wurden, können Sie die Installationsetiketten entfernen.

Jedes Modul besitzt eine ausziehbare Lasche mit der Modul-Seriennummer/Rack-Identifizierungsnummer und der U-Position für die Installation.



4. Setzen Sie das von vorne einzubauende Gerät wieder ein, sichern Sie das Gerät im Rack, und setzen Sie das iLO-Modul zurück.
5. Schalten Sie den Server ein. Die Discovery Services-Daten sind nun verfügbar.

FCC-Hinweis, Gerät der Klasse A

Dieses Gerät wurde getestet und entspricht den Grenzwerten digitaler Geräte der Klasse A gemäß Abschnitt 15 der FCC-Bestimmungen. Diese Grenzwerte wurden festgelegt, um einen ausreichenden Schutz gegen Interferenzen zu bieten, wenn das Gerät in einer kommerziellen Umgebung betrieben wird. Dieses Gerät erzeugt und nutzt Strahlung im Funkfrequenzbereich und kann diese abstrahlen. Wenn es nicht den Anleitungen entsprechend installiert wird, kann dies zu Störungen beim Radio- und Fernsehempfang führen. Der Betrieb dieses Gerätes in Wohnräumen verursacht möglicherweise Interferenzen bei anderen Empfangsgeräten. In diesem Fall muss der Benutzer diese Störungen auf eigene Kosten beseitigen.

Änderungen

Laut FCC-Bestimmungen ist der Benutzer darauf hinzuweisen, dass Geräte, an denen nicht von der Hewlett-Packard Company ausdrücklich gebilligte Änderungen vorgenommen werden, vom Benutzer nicht betrieben werden dürfen.

Hinweis für Kanada (Avis Canadien)

This Class A digital apparatus meets all requirements of the Canadian Interference-Causing Equipment Regulations.

Cet appareil numérique de la classe A respecte toutes les exigences du Règlement sur le matériel brouilleur du Canada.

Hinweis für Japan für Klasse A

この装置は、クラスA情報技術装置です。この装置を家庭環境で使用すると電波妨害を引き起こすことがあります。この場合には使用者が適切な対策を講ずるよう要求されることがあります。 VCCI-A

Hinweis für Korea für Klasse A

A급 기기 (업무용 방송통신기기)	이 기기는 업무용(A급)으로 전자파적합등록을 한 기기이오니 판매자 또는 사용자는 이 점을 주의하시기 바라며, 가정 외의 지역에서 사용하는 것을 목적으로 합니다.
-----------------------	---

Zulassungshinweis für die Europäische Union

Produkte mit der CE-Kennzeichnung erfüllen die folgenden EU-Richtlinien:

- Niederspannungsrichtlinie 2006/95/EWG
- EMV-Richtlinie 2004/108/EWG
- Ökodesign-Richtlinie 2009/125/EWG, sofern einschlägig

Die CE-Konformität dieses Produkts gilt beim Betrieb mit einem Wechselstromnetzteil von HP, der ein CE-Kennzeichen trägt.

Die Einhaltung dieser Richtlinien impliziert die Konformität mit den folgenden harmonisierten europäischen Normen, die in der von HP für dieses Produkt oder diese Produktfamilie ausgestellten EU-Konformitätserklärung (nur in englischer Sprache verfügbar) aufgeführt sind – entweder in der Produktdokumentation oder auf der HP Website (<http://www.hp.eu/certificates>) (geben Sie die Produktnummer in das Suchfeld ein).

Die Konformität wird durch eines der folgenden Konformitätskennzeichen auf dem Produkt ausgewiesen:

Für andere Produkte als Telekommunikationsprodukte und für Telekommunikationsprodukte, die der EU-Harmonisierung unterliegen, z. B. Bluetooth® in der Leistungsklasse unter 10mW.



Für Telekommunikationsprodukte, die nicht der EU-Harmonisierung unterliegen, wird eine die benannte Stelle bezeichnende vierstellige Nummer zwischen CE und ! eingefügt.



Beachten Sie das Zulassungsetikett am Produkt.

Die Kontaktanschrift für Zulassungsfragen lautet: Hewlett-Packard GmbH, Dept./MS: HQ-TRE, Herrenberger Straße 140, 71034 Böblingen, Deutschland.

Feedback zur Dokumentation

HP will Dokumentationen zur Verfügung stellen, die Ihren Anforderungen gerecht werden. Um uns in unseren Bemühungen zu unterstützen, die Dokumentation zu verbessern, bitten wir Sie deshalb, Fehler, Vorschläge oder Kommentare an Documentation Feedback (<mailto:docsfeedback@hp.com>) zu senden. Geben Sie den Titel des Dokuments und die Teilenummer, die Versionsnummer oder die URL an, wenn Sie Feedback senden.